

vista lateral

vista frontal



Rediseño Protector Facial Prusa

Trabajo en colaboración del Equipo de **RED Diseño UNRN** + Santiago Montero

Estudiantes de DISEÑO INDUSTRIAL.

Araceli Rearte Florencia Saez- German Carreño
Mariano Rosello - Nahuel Pulgar- Octavio Matus
Sebastian Pallini- Agustin Bueloni- Ailen molinez-
Julian fernandez- Santiago Junge - Camila-
Facundo Iglesias- Valentina Tarifa-

Egresados Industrial

Agustina Alcucero- Agustina Alvarez- Dihuen Spera

Docentes Industrial

Andrés Stucchi- Pablo Fuertes - Pablo Rodríguez-
Victoria Joison - Federico Linera- Carlos Adroque-
Claudia Svampa - Dihuen Spera - Matías Martínez .

Grupo Getec UNRN

Carolina Sartor - Maria Jose Ibarguen - Pablo Kohan
Hernan Shulmaster - Gabriel Pagnosin
Gabriel Zanellato

UNCO FAIN FAIF

Juan Manuel Rubino - Pablo Kohan

UTN FRN

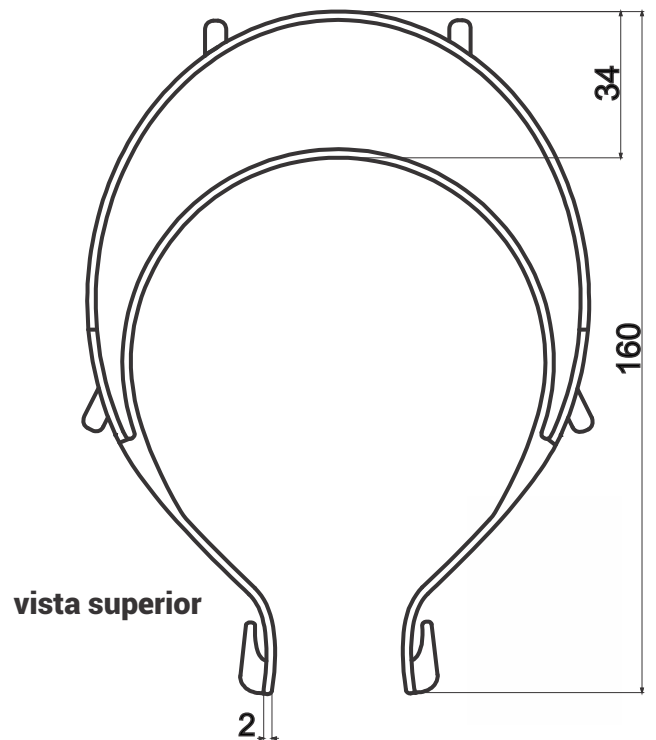
Diego Ugalde

Ministerio de Salud Neuquén

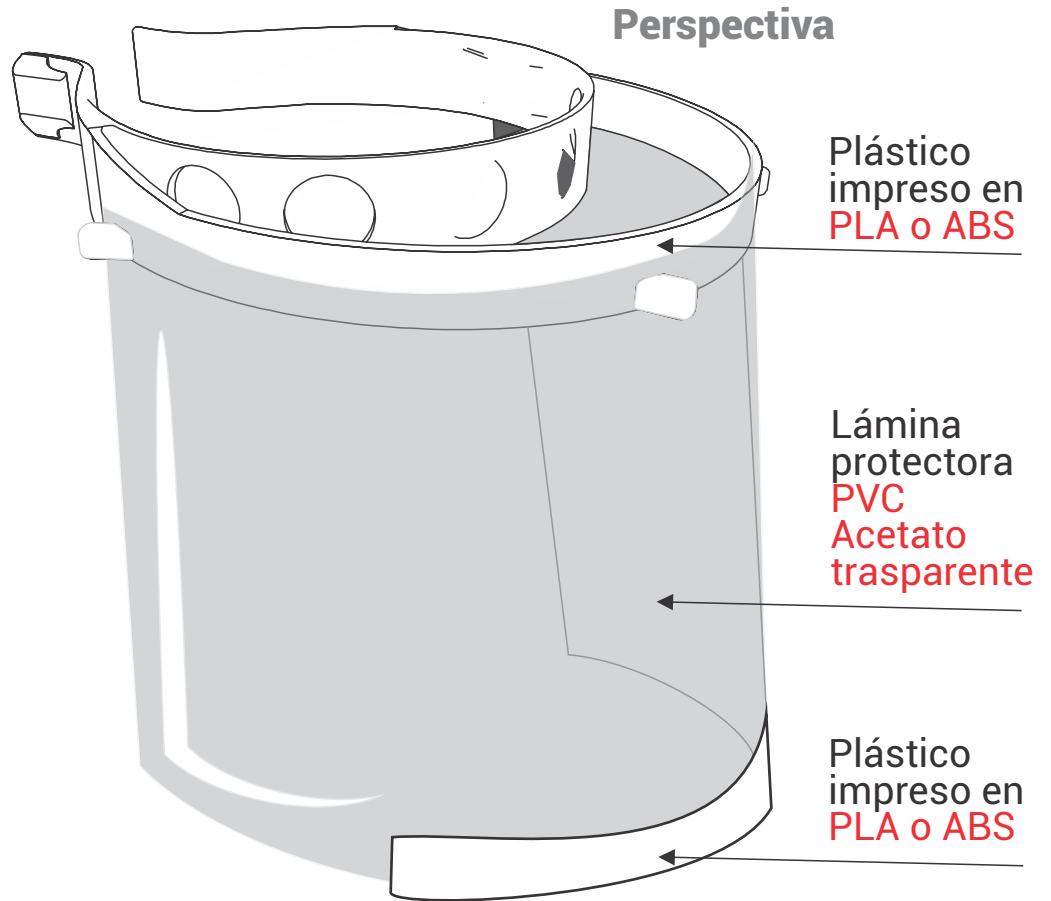
Martin Sapag

Colaboradores externos

Jorge Enrique Perez -Insumos NQN
Santiago Montero DI



vista superior



Rediseño Protector Facial Prusa

Trabajo en colaboración del Equipo de **RED Diseño UNRN** + Santiago Montero

Estudiantes de DISEÑO INDUSTRIAL.

Araceli Rearte Florencia Saez- German Carreño
Mariano Rosello - Nahuel Pulgar- Octavio Matus
Sebastian Pallini- Agustin Bueloni- Ailen molinez-
Julian fernandez- Santiago Junge - Camila-
Facundo Iglesias- Valentina Tarifa-

Egresados Industrial

Agustina Alcucero- Agustina Alvarez- Dihuen Spera

Docentes Industrial

Andrés Stucchi- Pablo Fuertes - Pablo Rodriguez-
Victoria Joison - Federico Linera- Carlos Adroque-
Claudia Svampa- Dihuen Spera - Matias Martínez .

Grupo Getec UNRN

Carolina Sartor - Maria Jose Ibarguen - Pablo Kohan
Hernan Shulmaster - Gabriel Pagnosin
Gabriel Zanellato

UNCO FAIN FAIF

Juan Manuel Rubino - Pablo Kohan

UTN FRN

Diego Ugalde

Ministerio de Salud Neuquén

Martin Sapag

Colaboradores externos

Jorge Enrique Perez -Insumos NQN
Santiago Montero DI

